



STARBOARD
DESIGN BY TIESDA YOU
Mast CARBONS
FOIL

*STARBOARD FOIL 使用上の注意

- FOIL ウィンドサーフィン、場合によっては怪我を伴う危険に陥る可能性があります。事故を防止するためにも周囲や使用者自身の安全によく注意してお使いください。
- FOIL セーリングをする際は必ずライフジャケット等を着用してください。
- STARBOARD FOIL のウイングやマストの後縁は特に鋭利です。またフュースレージの先端部分は尖っています。直接触れないように注意してください。特に、持ち運び、出艇、帰着、セーリング中は細心の注意を払ってください。
- FOIL をボードに装着した状態でビーチなどの人が通る可能性のある場所に放置しないでください。
- FOIL を使用する際は特に、ウェットスーツ(長袖、長裾)、ブーツを着用することをお勧めします。
- STARBOARD FOIL を使用の際は、FOIL 対応ボックスを搭載したボードを使用してください。
- ボードのフィンボックスに FOIL を装着する際、FOIL のボックス挿入部上面と、ボックス内部底面が接地するまでしっかり奥へ差し込んでから、スクリューで留める様にしてください(図1)。ボックス内部に隙間があると、セーリング中にスクリューが緩み FOIL が外れたり、スクリューが折れたり、ボックスを損傷する場合があります。
- FOIL を組み立てる際は付属のスクリューでしっかりと固定してください。
- マストとフュースレージを接続する際、フュースレージの凹みに、マストをしっかり奥まではめ込み、①底面→②側面の順にスクリューで固定してください。
- 使用後は必ず真水で洗い、分解して、よく水気を取り、乾燥させて、おしまいください。
- 長期間組み立てたままにしないでください。フュースレージのアルミニウムが電蝕を起こし、フュースレージ、ビス、マストが固着する恐れがあります。
- 出艇前には必ず全てのスクリュー(FOIL とボード接続用を含む)を再度チェックし、緩みがないか確認してください。
- その他わからないことがありましたらお問い合わせになったスターボードディーラーまでお問い合わせください。



図1. FOIL のボックス装着時注意点

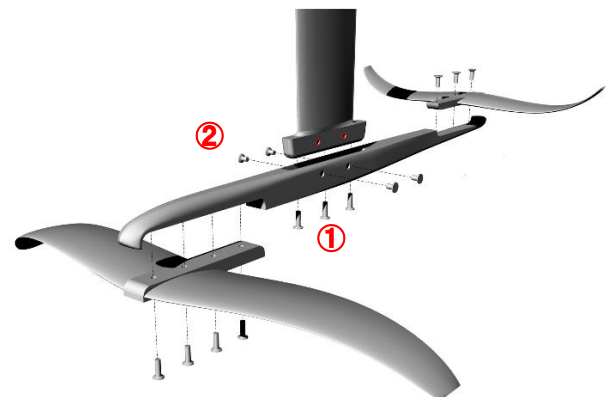


図2. マストとフュースレージ固定時の注意点

CARBON

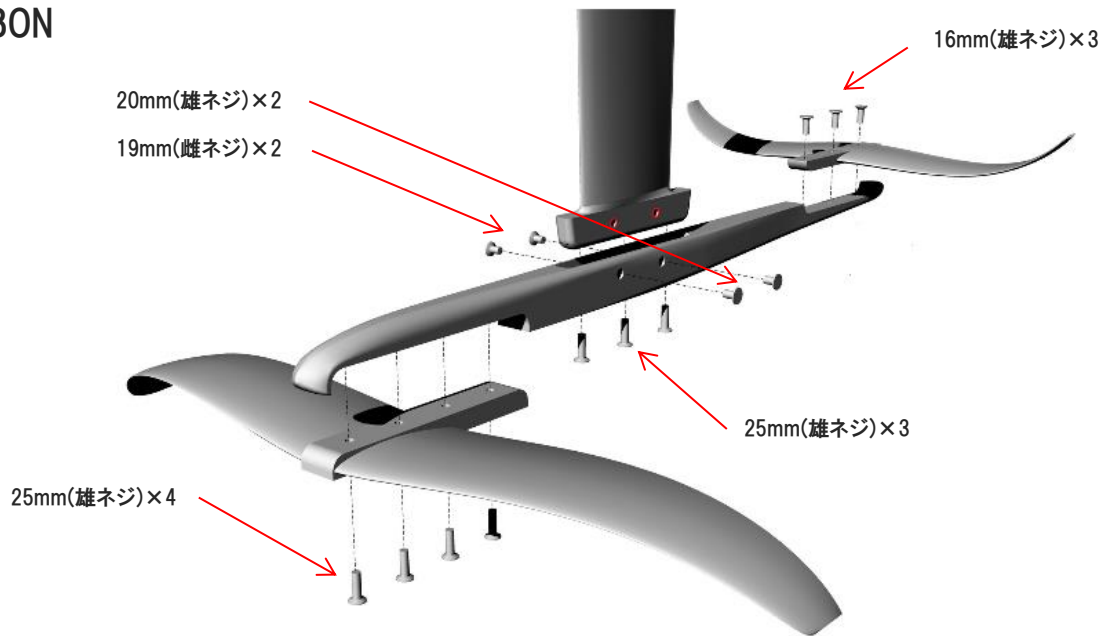


図 3. CARBON モデル付属スクリーの種類と使用の位置

ALUMINIUM GT

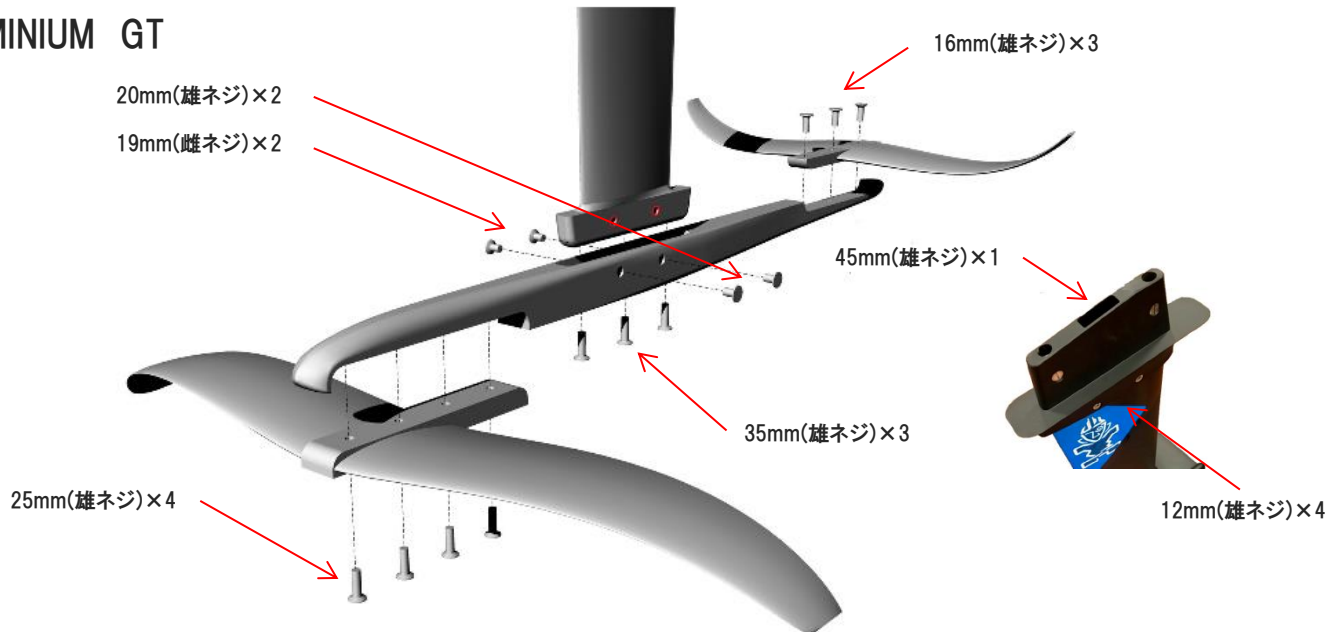


図 4. ALUMINIUM GT モデル付属スクリーの種類と使用の位置

ALUMINIUM FREERIDE

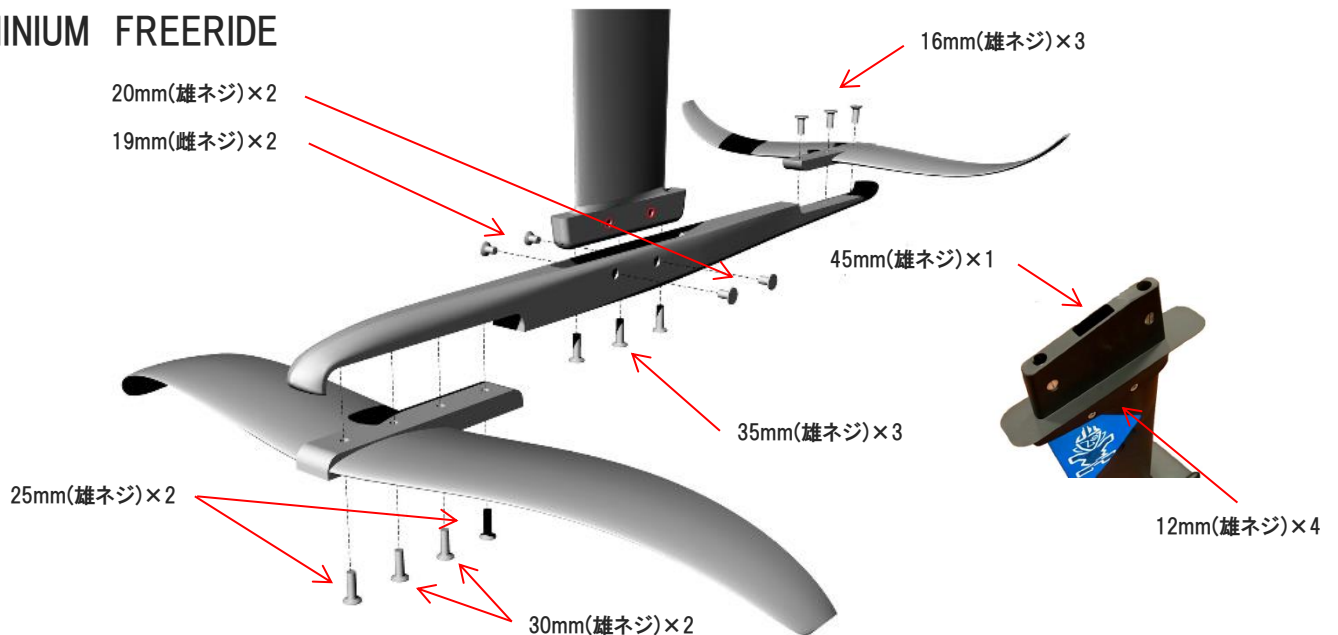


図 5. ALUMINIUM FREERIDE モデル付属スクリーの種類と使用の位置